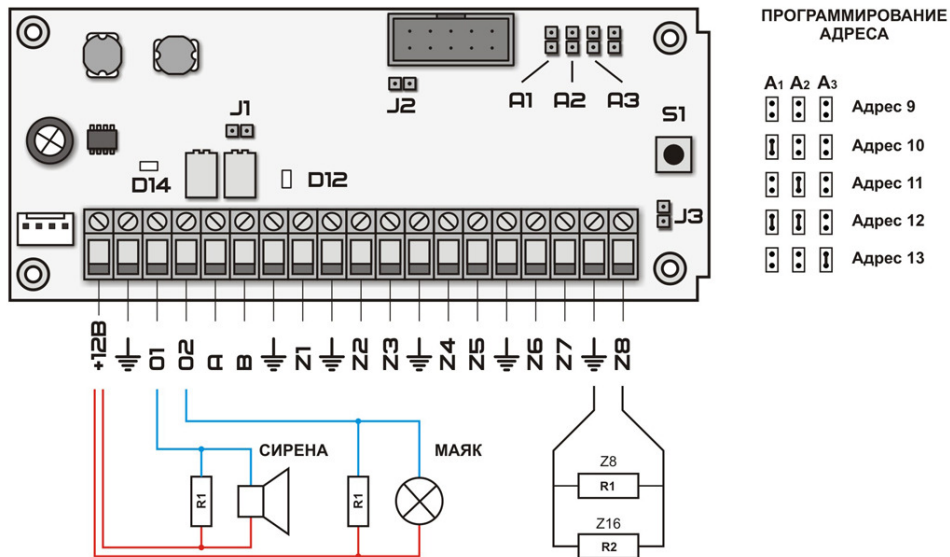




## Модуль расширения зон «ЦЕРБЕР P-lite»



## ТЕХНИЧЕСКИЕ ХАРАКТЕРИСТИКИ

- Напряжение питания: 12В
- 16 охранно-пожарных шлейфов (5 В)
- 2 программируемых выхода
- Номинал оконечных резисторов: 2.2 / 3.9 Ком (1-8 / 9-16)
- Максимальный ток потребления: не более 50 мА
- Системный интерфейс: RS 485

## КЛЕММНЫЕ КОЛОДКИ

- +12В** Питание +12В
- ⊥** Минус
- A, B** Линия связи RS 485
- Z1** Шлейф самоохраны №1 (тактика «24 – часа»)
- S1** Датчик вскрытия корпуса (Тампер)
- J3** Джемпер шунтирующий датчик вскрытия корпуса (Тампер)
- J1** Резистор согласования RS 485 (терминирующий резистор)
- D12** Индикатор активности RS 485
- D14** Индикатор питания

## СВИДЕТЕЛЬСТВО О ПРИЕМКЕ

Наименование изделия: ППКОП «ЦЕРБЕР P-lite»

Обозначение: «ЦЕРБЕР P-lite»

Заводской номер: № \_\_\_\_\_

Изготовлено и принято в соответствии с обязательными требованиями государственных стандартов, действующей технической документации, и признано годным к эксплуатации.

МП \_\_\_\_\_ «\_\_» \_\_\_\_\_ 201\_\_ г.  
подпись \_\_\_\_\_ ФИО \_\_\_\_\_ число \_\_\_\_\_ месяц \_\_\_\_\_ год \_\_\_\_\_

## СВЕДЕНИЯ ОБ УПАКОВЫВАНИИ

Наименование изделия: ППКОП «ЦЕРБЕР P-lite»

Обозначение: «ЦЕРБЕР P-lite»

Заводской номер: № \_\_\_\_\_

Упаковано: \_\_\_\_\_

наименование или код изготовителя согласно требованиям,  
предусмотренной технической документации ТУ 4372-002-44243206-2013

\_\_\_\_\_ «\_\_» \_\_\_\_\_ 201\_\_ г.  
ФИО \_\_\_\_\_ подпись \_\_\_\_\_ число \_\_\_\_\_ месяц \_\_\_\_\_ год \_\_\_\_\_